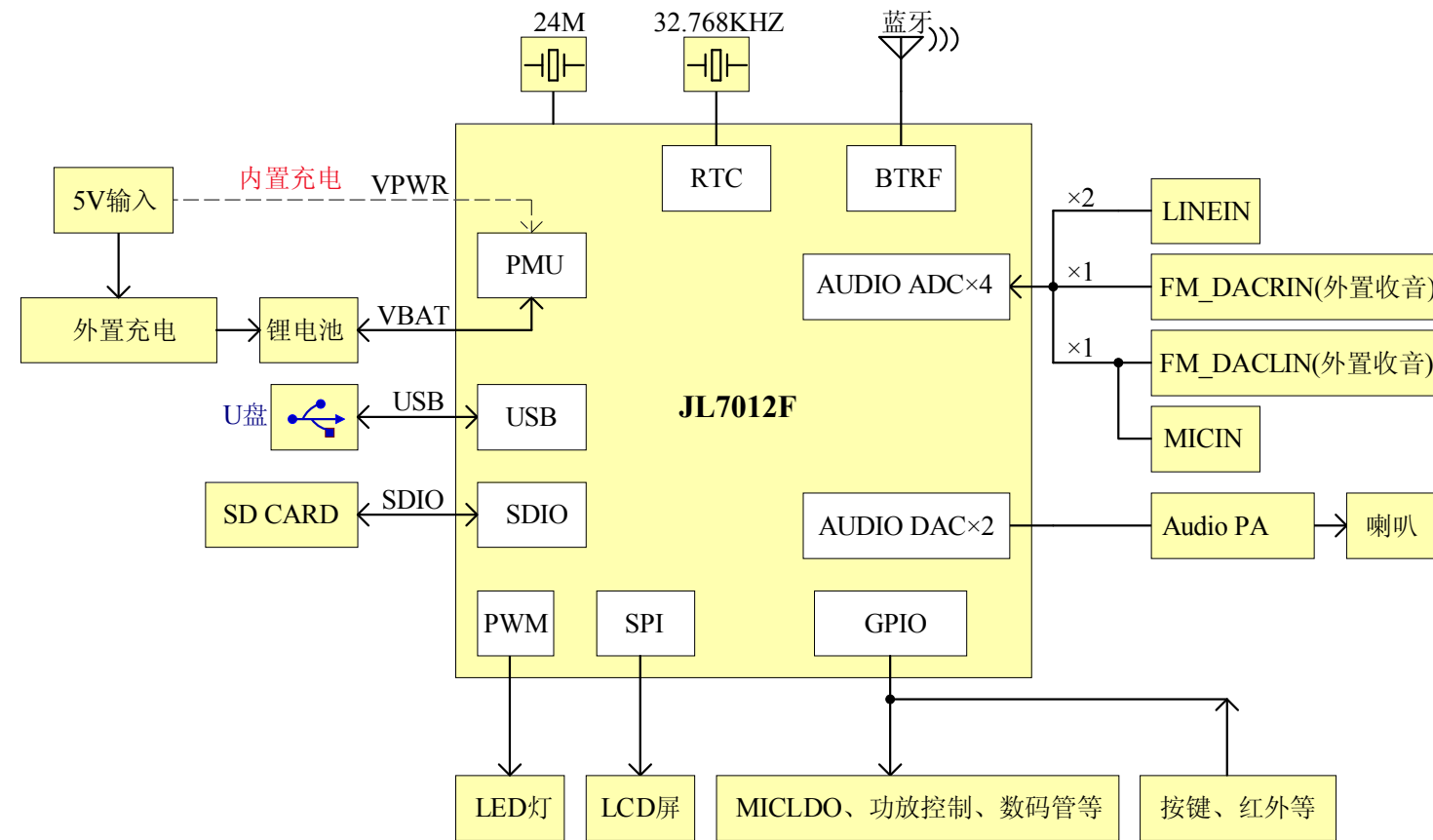


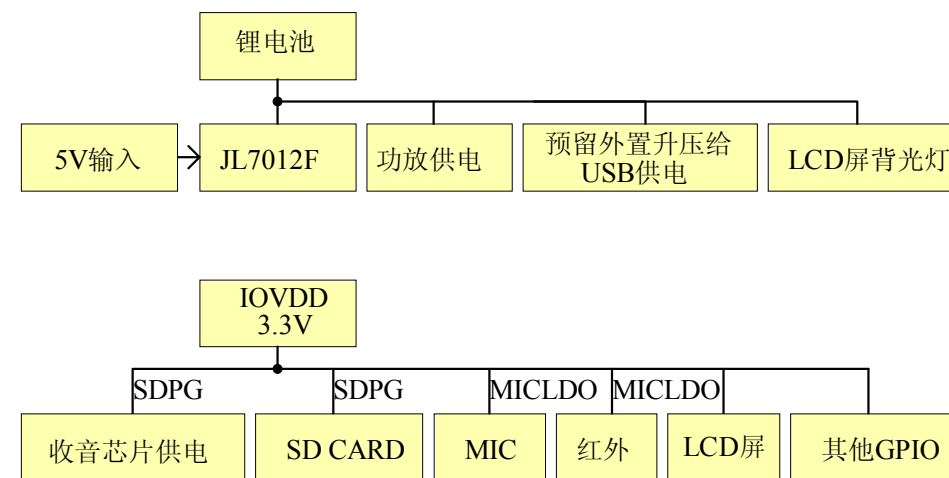
版本更新说明

版本号	更新日期	更新描述:
V1.0	2022.04.28	初始版本
V1.1	2022.10.14	更新硬件框架内容

JL7012F蓝牙音箱方案硬件框架



供电结构



版本更新说明		
版本号	更新日期	更新描述:
V1.0	2022.04.28	初始版本
V1.1	2022.10.14	模拟地网络名更改为AGND, USB端更新TVS管推荐型号, 更正TYPE-C充电座网络连接, 更换锂电池保护芯片, 更换充电芯片

杰理方案咨询 (TEL:0755-82922363 QQ:371116160)

注意: VBAT耐压最高4.5V!

**设计注意事项:**  
 1. 内置线性充电: VPWR和充电电流最大200mA (IV≤VPWR-VBAT), 充电输入电压应≤5.5V, VPWR可同时给电池和系统供电, 不使用内置充电功能时, VPWR可能IO使用, 如外置充电输入检测。  
 2. IOVDD是内部LDO3.3V输出, 可给外设供电, 最大电流=3.4V, 电压档包软件可调, 最大电流=20mA (包括所有IO的输出电流)。  
 3. 支持DC-DC及LDO模式。  
 4. 屏幕接口支持: 标ISPI, DSPI, QSPI接口。  
 5. 所有的IO均可配置唤醒/中断功能, 可最多同时配置12路唤醒/中断, USBDP内部上拉15K, 下拉15K, USBDM上拉180K, 下拉15K, 其余IO上下拉电阻均为10K, 上下拉状态软件可配。  
 6. PWM, UART, I2C, 红外, 屏幕的CS, TE, RST, A0等, 可映射IO到PA, PB, PC, PG, VPWR, USBDP, USBDMIO。  
 7. PB6的SDPG属于特殊供电接口, 专门设计给SD卡供电, 可软件控制通断。  
 8. 耐高压IO包括PB1, PB3-PB9, PC6, VPWR, 耐压≤5.5V, 最大驱动能力Imax=8mA, 屏屏不建议使用, 其他普通IO耐压≤IOVDD+0.3V, 最大驱动能力Imax=4mA。  
 9. PB1上电默认上拉, 对地长按秒系统自动复位, 复位触发时间可调, 复位功能可屏蔽或映射到其他IO。  
 10. 提供免32.768k晶振方案: 不使用外部RTC时钟, PB6/PB7可看普通IO功能。  
 11. 不需要USB功能时, 在不影响正常看功能前提下, USBDM, USBDP可IO使用, 休眠模式只能做输入口, 建议用于独立按键功能。  
 12. 收音管外挂专用收音芯片。  
 13. CPUIO部分可能受外部信号的干扰, 如: 晶振, BTRF, FM, MIC, DAC等必须远离CS, CLK, DAT, PWM等数字信号。  
 14. 板载机壳IOVDD不供电, 要分用IOVDD供电的外设, 为保证其状态功耗, 需使用单独的IO口控制MOS管从而驱动IOVDD电源。  
 15. AIN\_A0, AIN\_B0, AIN\_C0, AIN\_D0为模拟音频输入, 支持最大2Vpp输入。

**产品设计安全规范:**  
 1. 主控VPWR, VBAT, DCVDD退耦电容选用耐压≥16V, 其他可使用耐压6.3V电容, 电容请保证容量和品质, 其他电容请严格按照规格书要求选取。  
 2. 建议选用带锂电保护的电池, 如果电池不带锂电保护, 硬件设计需增加保护电路, 电池需保证品质, 容量不超标, 完全放电后, 确保充电可正常工作。  
 3. 板载ESD器件符合最低标准: 接触=4K, 空气=8K。  
 4. 天线和充电引脚处的TVS管必须添加, 建议选用推荐型号, 其他位置TVS管按实际需求, 决定是否添加。

