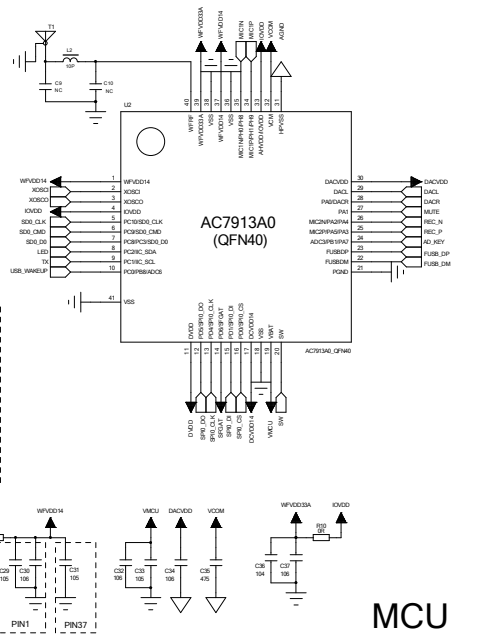
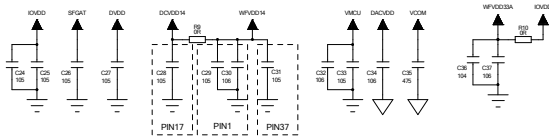
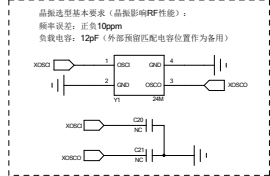
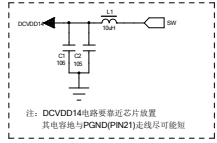
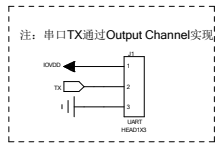
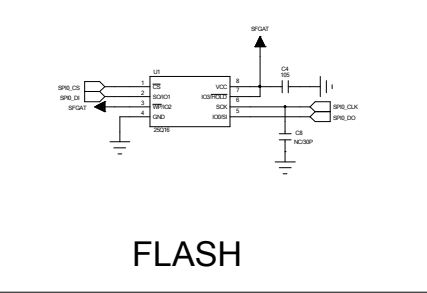


AC7913A0应用方案

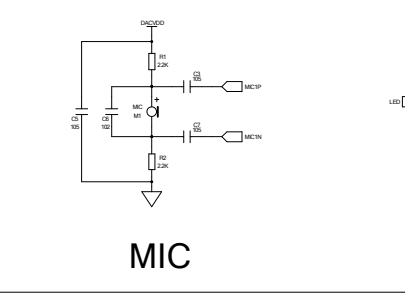
杰理芯片供应: <http://www.yunthinker.com> QQ: 371116160



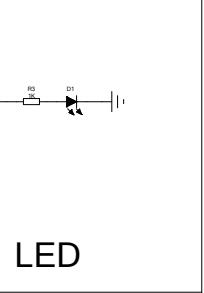
MCU



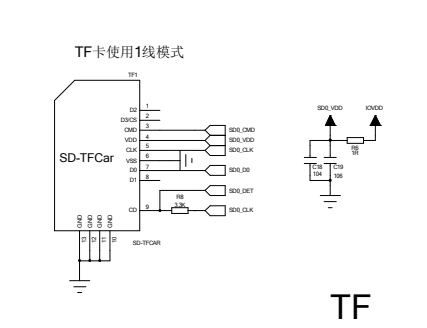
FLASH



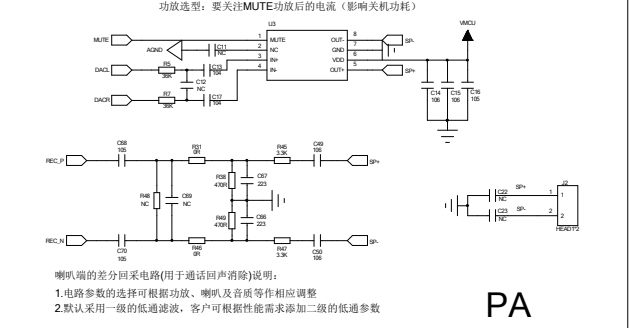
MIC



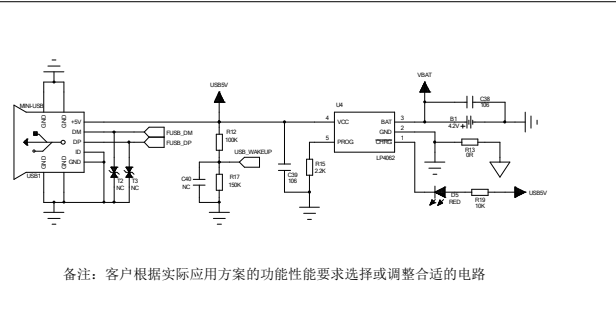
LED



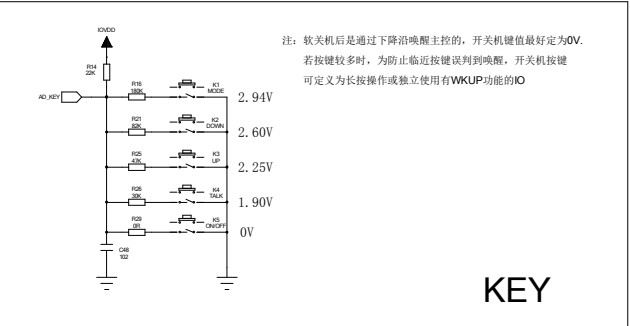
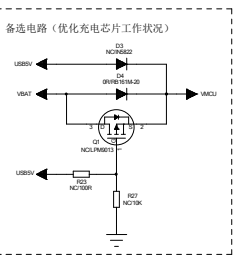
TF



PA



POWER

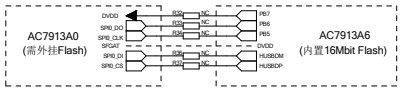


KEY

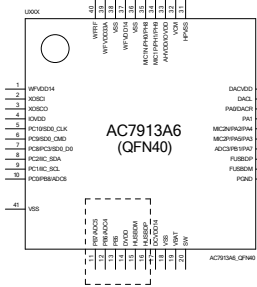
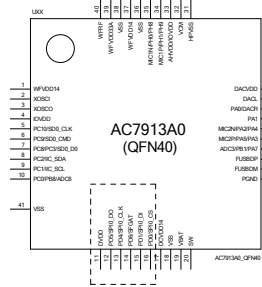
注: 软关机后是通过下降沿唤醒主控的, 开关机键值最好定为0V。
若按键较多时, 为防止临近按键误判到唤醒, 开关机按键可定义为长按操作或独立使用WKUP功能的IO

AC7913A6兼容AC7913A0的应用方案说明

由于AC7913A6已经内封了Flash, 原先AC7913A0封装用于外接Flash的引脚位 (PD0、PD1、PD4、PD5和PD6), 改成绑定PB5、PB6、PB7、HUSBDM、HUSBDP, AC7913A6可以兼容AC7913A0的应用方案。



1. 当使用AC7913A6时, PB5/PB6/PB7/HUSBDM/HUSBDP功能可用 (U1/C4/C8/C27需改为NC, R32/R33/R34/R36/R37改为0R)
2. LAYOUT时SPIO_DI/SPIO_CS需按HUSB信号去走线, R36/R37靠近FLASH放置 (避免HUSB信号线的拖尾)



D

C

B

A