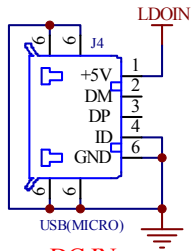
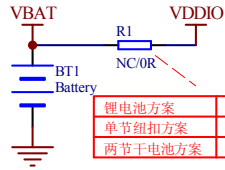


备注:

- 1、芯片内置锂电充电功能。
- 2、电源使用两节干电池或纽扣电池时, 可将VBAT与VDDIO短接在一起。
- 3、PP0、P00、PA0、PB0、PB3、PB5、PB7为耐高压I/O口(耐5V), 只有弱驱(8mA)。
- 4、USB0DM、USB0DP、USB1DM、USB1DP默认下拉, 可做普通I/O口只能弱驱(4mA)。
- 5、PA9默认上拉, 低电平持续8s默认复位, 可软件屏蔽。
- 6、所有I/O口均可以配置为唤醒口(边沿触发), 最多可配置12路唤醒。

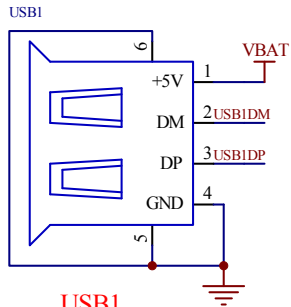


DC IN

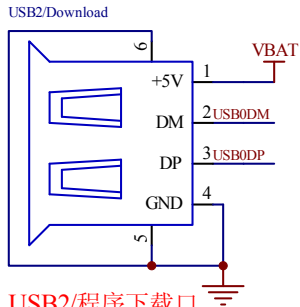


锂电池方案	R1: NC
单节纽扣方案	R1: 0R
两节干电池方案	R1: 0R

POWER

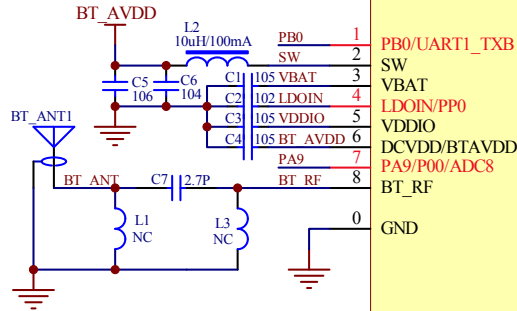


USB1



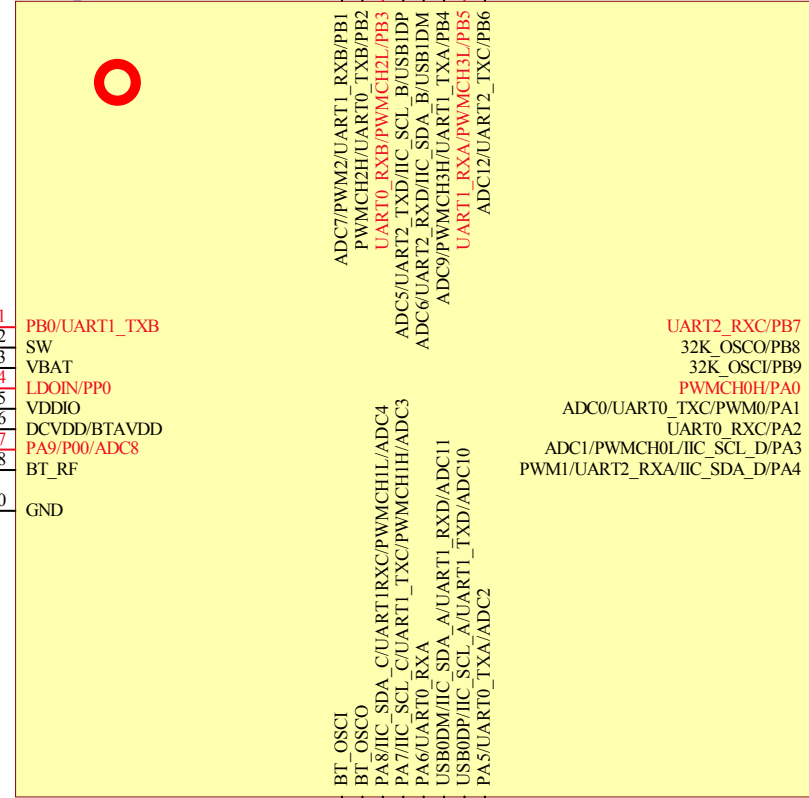
USB2/程序下载口

USB



晶振选型:  
要求: 负载电容:12PF; 频率偏差±10PPM以内

UI  
AC6321A\_QFN32



32	PB1	ADC7/PWM2/UART1_RXB/PB1	
31	PB2	PWMCH2H/UART0_TXB/PB2	
30	PB3	UART0_RXB/PWMCH2L/PB3	
29	USBIDP	ADC5/UART2_TXD/IIC_SCL_B/USBIDP	
28	USBIDM	ADC6/UART2_RXD/IIC_SDA_B/USBIDM	
27	PB4	ADC9/PWMCH3H/UART1_TXA/PB4	
26	PB5	UART1_RXA/PWMCH3L/PB5	
25	PB6	ADC12/UART2_TXC/PB6	
24	PB7	UART2_RXC/PB7	
23	PB8	32K_OSC0/PB8	
22	PB9	32K_OSC1/PB9	
21	PA0	PWMCH0H/PA0	
20	PA1	ADC0/UART0_TXC/PWM0/PA1	
19	PA2	UART0_RXC/PA2	
18	PA3	ADC1/PWMCH0L/IIC_SCL_D/PA3	
17	PA4	PWM1/UART2_RXA/IIC_SDA_D/PA4	
16	PA5	BT_RF	
15	PA6	BT_RF	
14	PA7	BT_RF	
13	PA8	BT_RF	
12	PA9	BT_RF	
11	PA8	BT_OSC0	
10	PA8	BT_OSC1	
9	PA8	BT_OSC0	
8	PA8	BT_OSC1	
7	PA7	BT_OSC0	
6	PA7	BT_OSC1	
5	PA6	BT_OSC0	
4	PA6	BT_OSC1	
3	PA6	BT_OSC0	
2	PA6	BT_OSC1	
1	PA6	BT_OSC0	

MCU