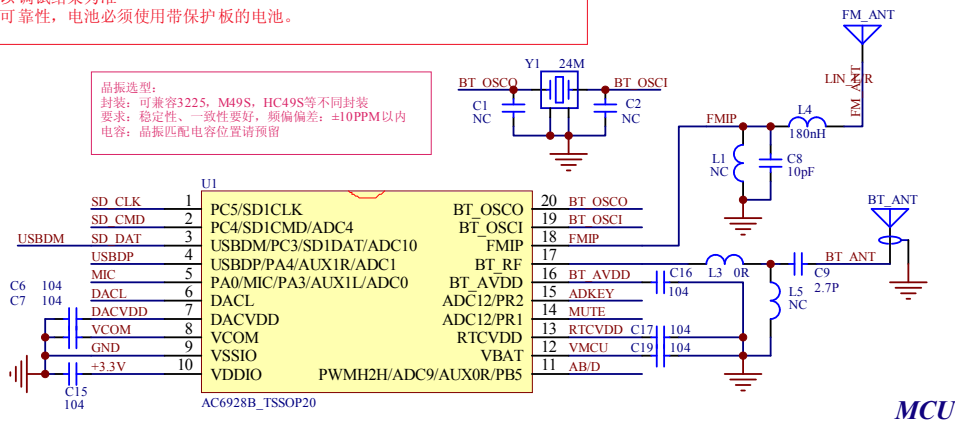


注：原理图中注释说明设计时需特别注意

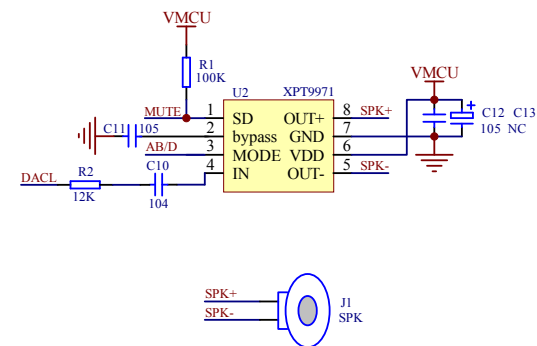
设计注意事项：

- 1、主控所有电源的退耦电容必须靠近芯片放置，退耦电容的回路地必须最短回到该电源地
- 2、蓝牙匹配电路参数以调试结果为准
- 3、为保证产品的安全可靠，电池必须使用带保护板的电池。

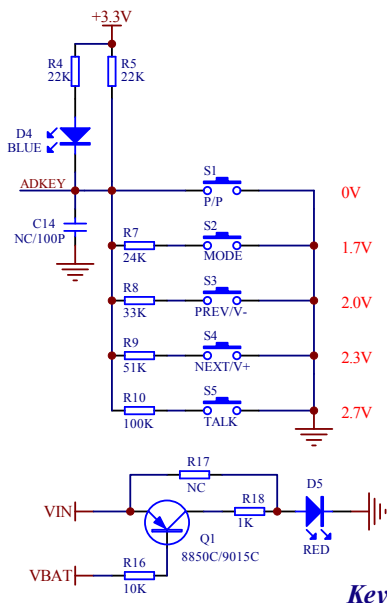
晶振选型：
封装：可兼容3225、M49S、HC49S等不同封装
要求：稳定性、一致性要好，频偏偏差：±10PPM以内
电容：晶振匹配电容位置请预留



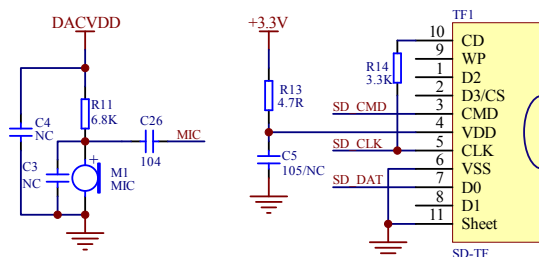
MCU



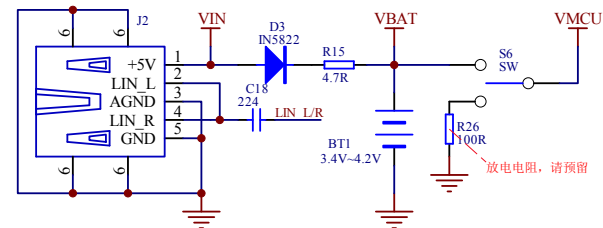
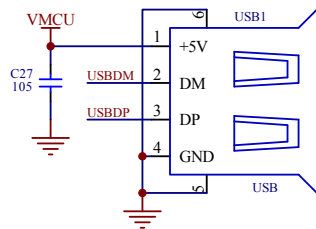
PA



Key、LED



MIC、TF-CARD、USB



yunThinker 云信通讯
硬件部 刘工

Power