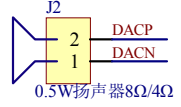
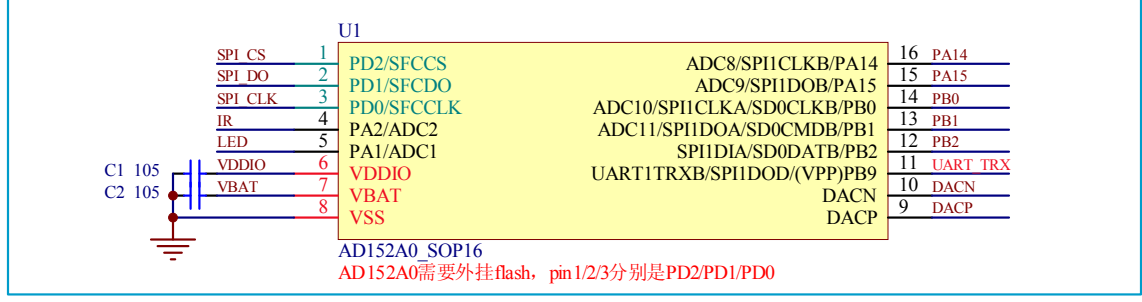
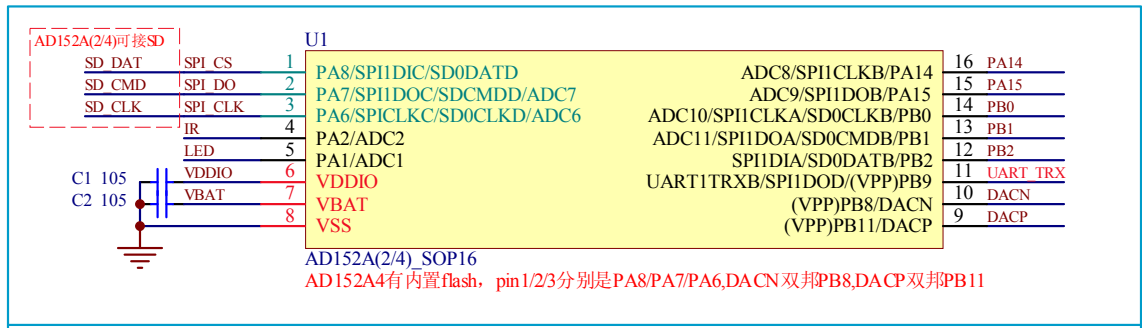
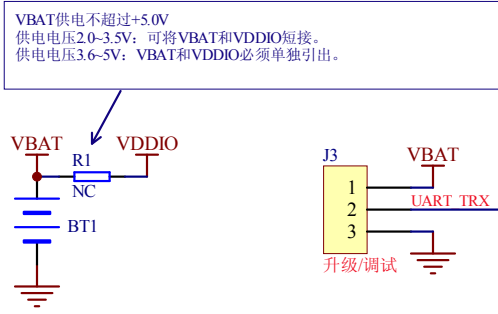


版本更新说明

版本号	更新日期	更新点:
V1.0	2021.0317	原始版本
V1.1	2021.0519	修改备注说明
V1.2	2021.0823	修改A2/A4型号的管脚定义, DACP和DACN双邦高压I/O.

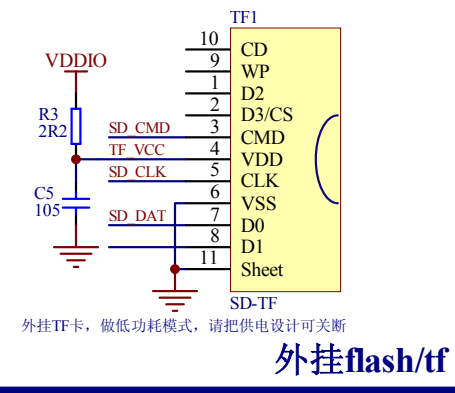
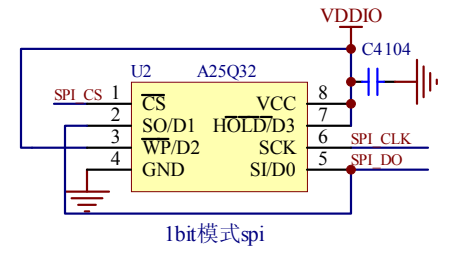
注: 原理图中注释说明设计时需特别注意

- 备注:
1. 注意软关机方案时soft-off模式, 芯片VDDIO电源一直保持有电压输出。
 2. 芯片集成class D功放, 直推喇叭输出功率0.5W/8欧姆;
 3. PB0、PB1上电默认下拉60K, PD2默认上拉10K。
 4. PB8、PB9、PB11为耐高压IO (耐5V), 只有弱驱。
 5. PB9是代码升级IO, 配合升级工具使用。
 6. PA0默认对地长按复位功能, 复位功能可配置到其他IO。
 7. 唤醒口可配置到任意IO口。
 8. 红外接收信号引脚可配置到任意IO口。
 9. DACP, DACN的逻辑供电是VBAT, 可做普通输出, 可输出Pwm和UART_TX。

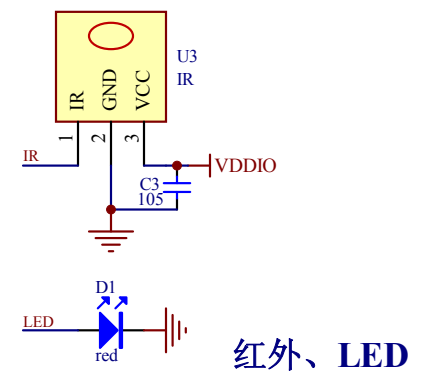


备注:
1. DACP和DACN是Class-D APA的输出, 可直接驱动扬声器, 最大输出功率0.5W。
2. DACP和DACN可以做普通I/O的输出, 逻辑输出1的电压等于VBAT输入电压。

MCU、Speaker



外挂flash/TF



红外、LED