

版本更新说明		
版本号	更新日期	更新点:
V1.0	2023.0713	原始版本
V1.1	2023.09.05	更新芯片使用说明

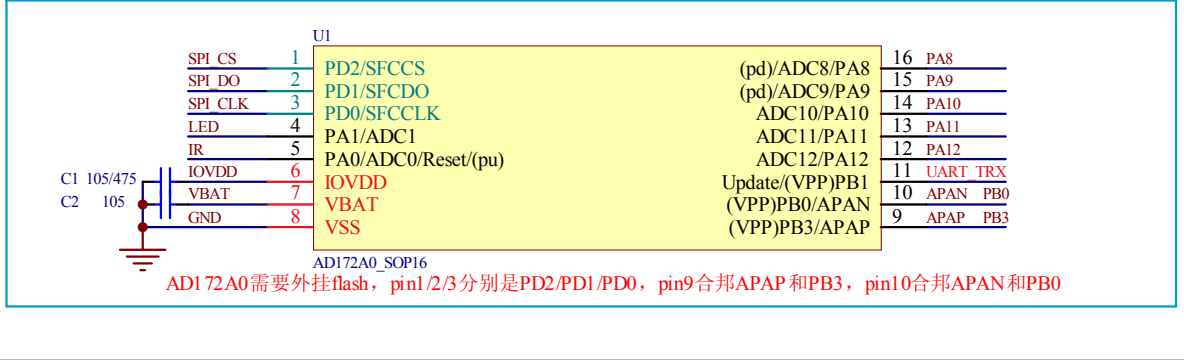
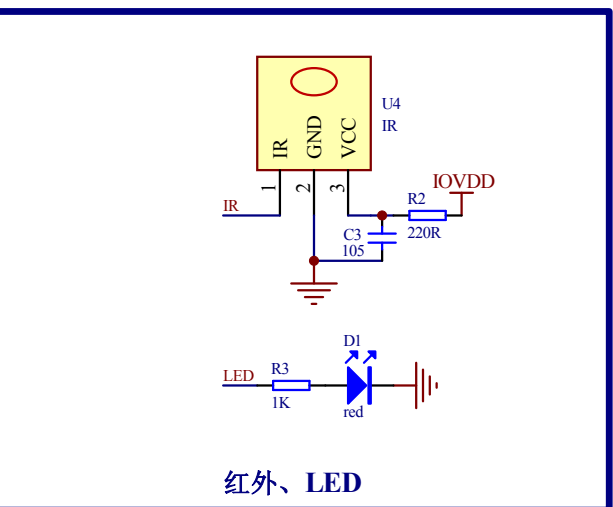
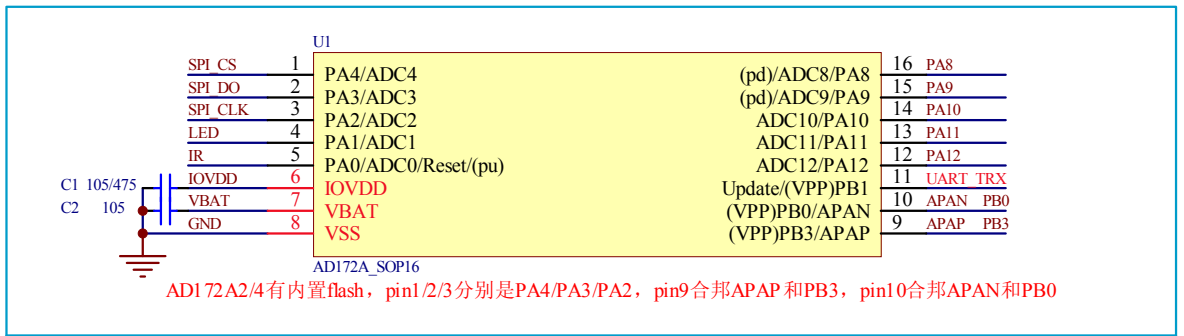
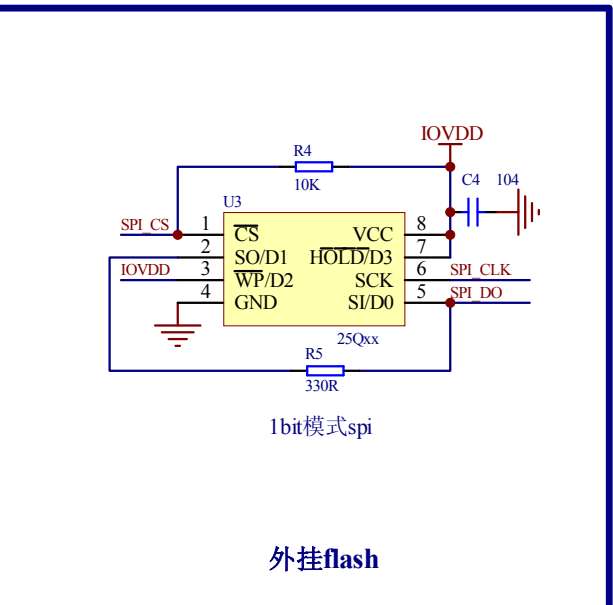
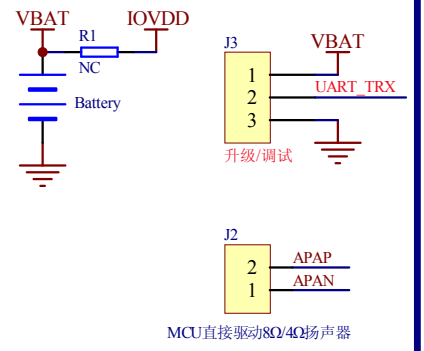
产品设计安全规范:

- 1.元器件物料必须保证质量, 电容耐压值应大于最大工作电压一倍以上;
- 2.锂电方案必须带锂电保, 如果电池不带锂电保, 硬件设计需添加过流放电电路.
- 3.外露接口和后焊物料: 电池, 喇叭等, 做好静电和浪涌保护措施, 整机ESD应符合最低标准, 接触 $\pm 4K$, 空气 $\pm 8K$.

杰理方案咨询: QQ: 371116160, TEL: 0755-82922363

芯片使用说明:

- 1.VBAT输入电压不超过5.5V, 内置LDO3V输出至IOVDD (3.2V/100mA@0.3Vdrop);
- 2.IOVDD可软件配置电压输出档位, 不可关断输出状态, 软开关方案注意避免外围漏电流;
- 3.干电池或纽扣电池供电时, 可以VBAT与IOVDD短接供电, 输入电压必须小于+3.6V;
- 4.IOVDD必须连接去耦电容接VSS, layout时必须保证去耦电容良好的去耦路径, 必要时可以适当增加IOVDD的电容量;
- 5.GPIO支持输入, 输出和高阻状态, 内部可配置上下拉电阻, 支持最多8路唤醒源映射至任意GPIO;
- 6.GPIO电压输入范围0~IOVDD, 耐5VIO (PB0,PB1,PB3) 电压输入范围0~5.5V, 严禁过压;
- 7.普通GPIO输出驱动电流有3档配置, 耐5VIO不能做数码管驱动应用;
- 7.PA0默认上拉, 默认对地长按复位, 长按复位时间可配置, 复位功能可屏蔽;
- 8.PA8、PA9上电默认下拉200K;
- 9.ADCn表示10bit-SAR ADC的输入通道n, 输入范围0~IOVDD, 3FE对应电压为IOVDD;
- 10.PD口是flash驱动接口, 也是内置flash的驱动接口,A0型号为外置flash方案,支持最大512Mbit容量;
- 11.集成class-D APA, 直推喇叭输出功率0.4W/8 Ω @HPVDD3.7V, 0.6W/4 Ω @HPVDD3.7V(VBAT短接HPVDD);
APA输出功率随HPVDD电压变化; APA输出信号可经过RC低通滤波后输入到功放, 增加音频输出功率;
- 12.APAP、APAN可做IO输出, Ron<1 Ω @HPVDD3.7V, 休眠时不可输出, 输出态会导致休眠功耗增加;
APAP与APAN输出电流总和小于40mA(即HPVDD电流小于40mA), 硬件设计时, 禁止超出电流限制;
- 13.红外接收管信号IRDA、SPI、IIC、UART、MCPWM支持映射到任意PAn和Pn GPIO;
- 14.开发升级或使用T8量产的必要测试点: VBAT、GND、PB1串口升级;



MCU