

版本更新说明		
版本号	更新日期	更新点:
V1.0	2023.07.11	原始版本
V1.1	2023.09.05	更新芯片使用说明

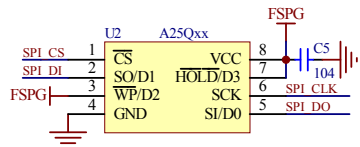
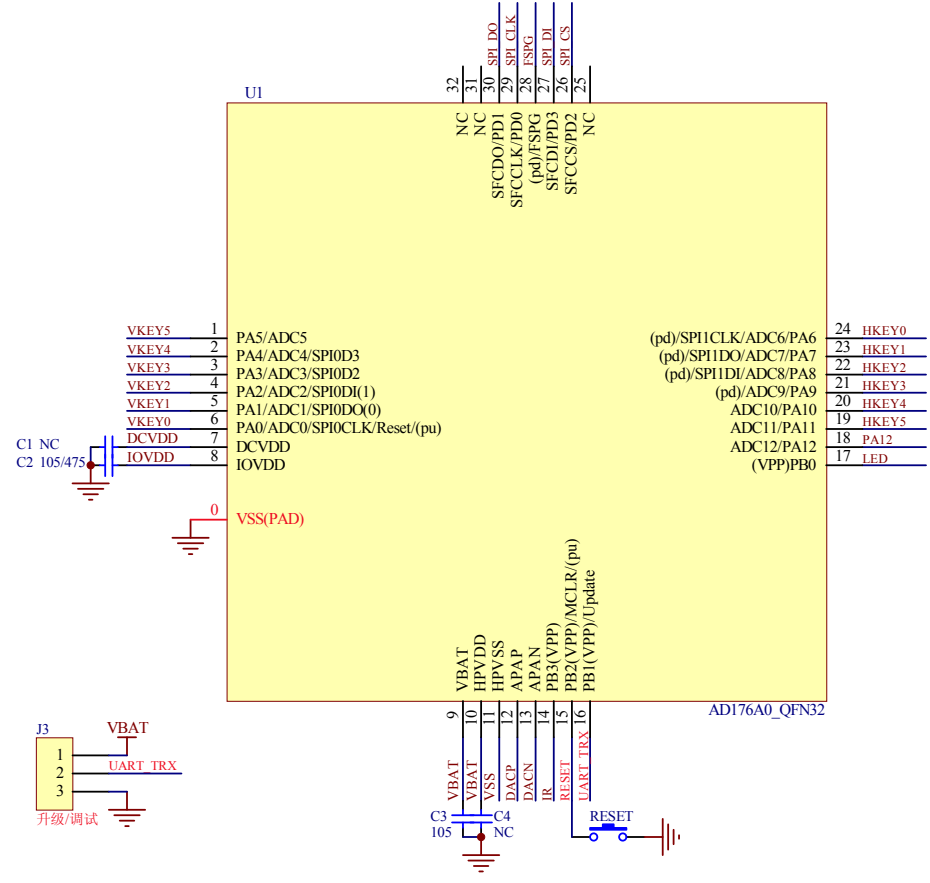
杰理方案咨询: QQ: 371116160, TEL: 0755-82922363

产品设计安全规范:

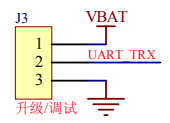
1. 元器件物料必须保证质量, 电容耐压值应大于最大工作电压一倍以上;
2. 锂电方案必须带锂电保护, 如果电池不带锂电保护, 硬件设计需添加过放电电路;
3. 外壳接口和后背物料: 电池, 喇叭等, 做好静电和浪涌保护措施, 整机ESD 应符合最低标准, 接触±4K, 空气±8K.

芯片使用说明:

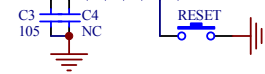
1. VBAT输入电压不超过5.5V, 内置LDO3V输出至IOVDD (3.2V/100mA@0.3Vdrop);
2. IOVDD可软件配置电压输出档位, 不可关闭输出状态, 软件方案注意避免外围漏电;
3. 干电池或纽扣电池供电时, 可将VBAT与IOVDD短接供电, 输入电压必须小于~3.6V;
4. IOVDD必须连接去耦电容接VSS, layout时必须保证去耦电容良好的去耦路径, 必要时可以适当增加IOVDD的电容容量;
5. GPIO支持输入, 输出和高阻状态, 内部可配置上下拉电阻, 支持最多8路唤醒映射至任意GPIO;
6. GPIO电压输入范围0~IOVDD, 耐5V IO (PB0, PB1, PB2, PB3) 电压输入范围0~+5.5V, 严禁过压;
7. 普通GPIO输出驱动电流有3档配置, 耐5V IO不能做数码管驱动应用;
8. PA0默认上拉, 默认对地长按复位, 长按复位时间可配置, 复位功能可屏蔽;
9. PA6、PA7、PA8、PA9上电默认下拉200K;
10. ADCn表示10bit-SAR ADC的输入通道n, 输入范围0~IOVDD, 3FF对应电压为IOVDD;
11. PD口是flash驱动接口, 也是内置flash的驱动接口, A0型号为外置flash方案, 支持最大512Mbit容量;
12. 集成class-D APA, 直推喇叭输出功率0.4W/8Ω@HPVDD3.7V, 0.6W/4Ω@HPVDD3.7V(VBAT短接HPVDD);
13. APA输出功率随HPVDD电压变化: APA输出信号可经2RC低通滤波后输入到功放, 增加音频输出功率;
14. APAP、APAN可做IO输出, Ron<1Ω@HPVDD3.7V, 休眠时不可输出, 输出状态会导致休眠功耗增加; APAP与APAN输出电流总和小于400mA即HPVDD电流小于400mA, 硬件设计时, 禁止超出电流限制;
15. 红外接收管信号IRDA支持映射到任意GPIO输入;
16. 开发升级或使用1T8量产的必要测试点: VBAT, GND, PB1串口升级;



外挂flash



升级/调试



MCU

VBAT供电不超过+5.0V
供电电压2.0~3.5V: 可将VBAT和IOVDD短接。
供电电压3.6~5V: VBAT和IOVDD必须单独引出。

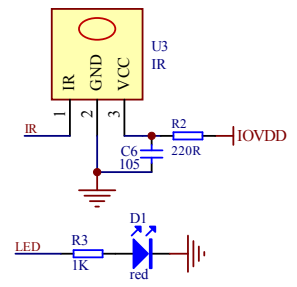


备注:
1. APAP和APAN是Class-D APA的输出, 可直接驱动扬声器。
2. APAP和APAN可以做普通IO的输出, 逻辑输出1的电压等于VBAT输入电压。



矩阵按键扫描注意事项:
1. 所有行扫描按键H-KEY用普通的IO端口即可
2. 所有列扫描按键V-KEY要求用AD功能的IO端口

矩阵扫描按键



红外、LED