

1

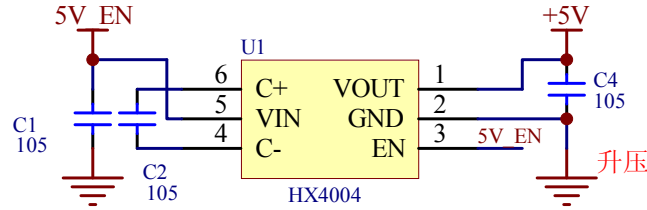
2

3

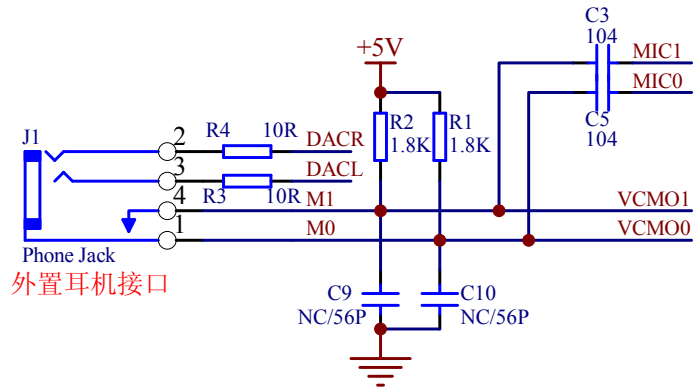
4

D

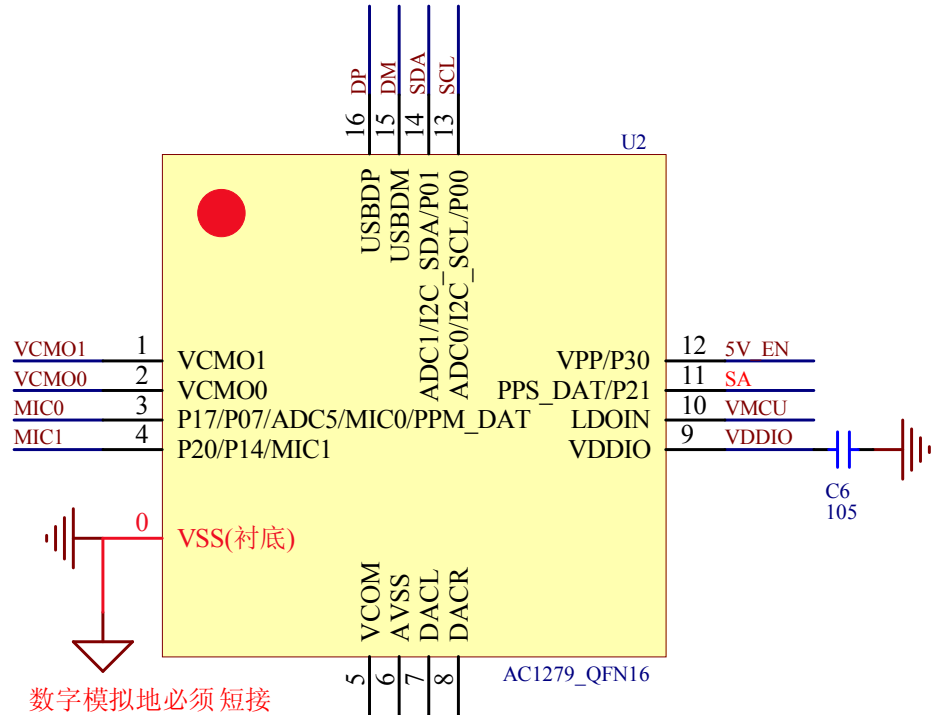
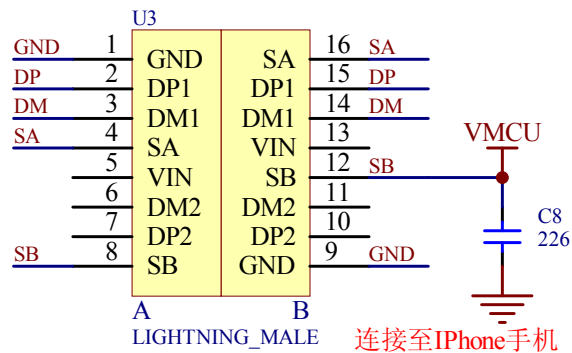
D



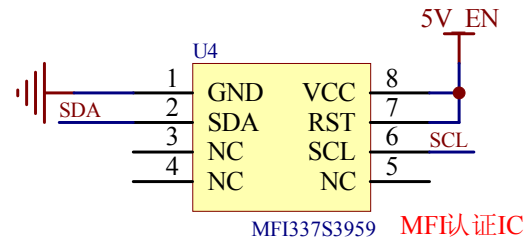
直推耳机使用5V给耳麦供电



外置耳机接口



数字模拟地必须短接



1

2

3

4

A

A

C

C

B

B